



- ✓ Для передачи сигнала измерительной информации измерительным приборам и устройствам защиты, автоматики, сигнализации и управления;
- ✓ для коммерческого учета электроэнергии;
- ✓ для изолирования цепей вторичных соединений от высокого напряжения.

ИЗМЕРИТЕЛЬНЫЙ ТРАНСФОРМАТОР ТОКА

ТОЛ-СВЭЛ-10М-29

НАЗНАЧЕНИЕ И ОБЛАСТЬ ПРИМЕНЕНИЯ

Трансформаторы тока ТОЛ-СВЭЛ-10М-29 применяются в комплектных устройствах внутренней и наружной установки (КРУ, КРУН, КСО) переменного тока на класс напряжения до 10 кВ и являются комплектующим изделием. Устанавливаются в расщелку токопровода.

Климатическое исполнение: «УХЛ» и «Т», категории размещения 2 по ГОСТ 15150-69.

Рабочее положение: любое.

Технические условия: ОЭТ.591.014 ТУ.

ОПИСАНИЕ КОНСТРУКЦИИ

Трансформаторы изготавливаются с одним или несколькими коэффициентами трансформации.

По требованию заказчика возможно изготовление трансформаторов со специальными изолирующими стенками, расположенными в верхней части трансформатора и позволяющими уменьшить расстояние между проводниками соседних фаз (при условии изолировки шин за габаритами трансформатора).

ТЕХНИЧЕСКИЕ ХАРАКТЕРИСТИКИ ТОЛ-СВЭЛ-10М-29

Наименование параметра	Значение
Номинальное напряжение, кВ	10
Наибольшее рабочее напряжение, кВ	12
Номинальная частота переменного тока, Гц	50; 60*
Номинальный вторичный ток, А	1; 5
Номинальный первичный ток, А	5 - 2000
Количество вторичных обмоток	2
Класс точности:	
вторичной обмотки для измерений	0,2S; 0,2; 0,5S; 0,5;
вторичной обмотки для защиты	5P; 10P
Номинальная вторичная нагрузка, В*А	
вторичной обмотки для измерений	10
вторичной обмотки для защиты	15
Номинальная предельная кратность вторичных обмоток для защиты, при номинальном первичном токе, А, не менее	10
Номинальный коэффициент безопасности приборов обмотки для измерений, не более	10, 5
Испытательное напряжение, кВ	
одноминутное, промышленной частоты, кВ	42
грозового импульса	75
Климатическое исполнение и категория размещения (по ГОСТ 15150-69)	УХЛ 2

**ОДНОСЕКУНДНЫЙ ТОК
ТЕРМИЧЕСКОЙ СТОЙКОСТИ, КА
ПРИ НОМИНАЛЬНОМ ПЕРВИЧНОМ ТОКЕ, А**

Наименование параметра	Значение
5	0,4
10	0,8
15	1,2
20	1,6
30	2,5
40	3,0
50	5,0
75	5,9
80	6,2
100	10,0
150	12,5 (16,0)
200	20,0
300, 400	31,5
600 - 3000	40,0

**ТОК ЭЛЕКТРОДИНАМИЧЕСКОЙ
СТОЙКОСТИ, КА, ПРИ НОМИНАЛЬНОМ
ПЕРВИЧНОМ ТОКЕ, А**

Наименование параметра	Значение
5	1,0
10	2,0
15	3,0
20	4,0
30	6,4
40	7,7
50	12,8
75	14,9
80	15,8
100	25,5
150	31,8 (41,0)
200	51,0
300, 400	81,0
600 - 3000	102,0

ТЕХНИЧЕСКИЕ ПАРАМЕТРЫ ТОЛ-СВЭЛ-10М-29

Тип трансформатора	Номинальный первичный ток, А	Рис.	а, мм	Масса, кг
ТОЛ-СВЭЛ-10М-29	5-400	1	60	17,0
	600-2000		60	19,0
ТОЛ-СВЭЛ-10М-29.1	5-400	2, 1	60	18,0
	600-2000		60	20,0

**ГАБАРИТНЫЕ, УСТАНОВОЧНЫЕ И ПРИСОЕДИНИТЕЛЬНЫЕ РАЗМЕРЫ
ТОЛ-СВЭЛ-10М-29**

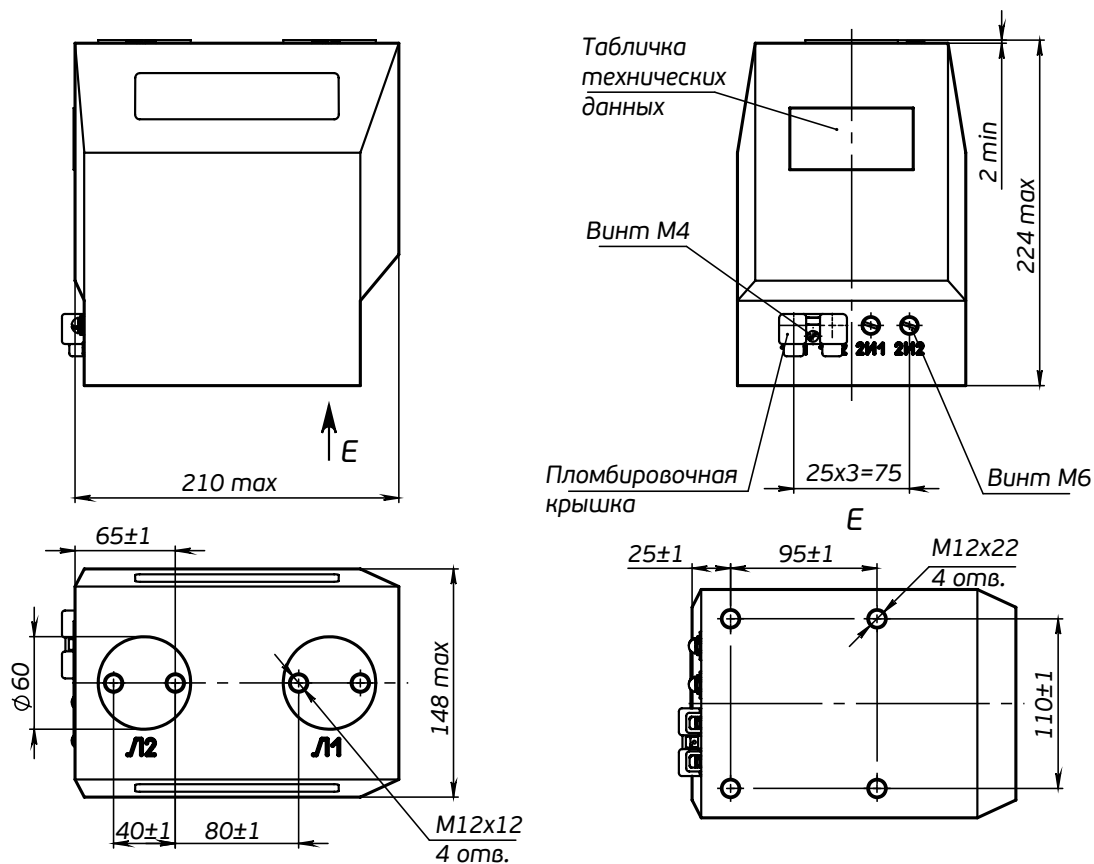


Рис.1 – Общий вид трансформаторов тока
ТОЛ-СВЭЛ-10М-29 на номинальные первичные токи 5-1000А

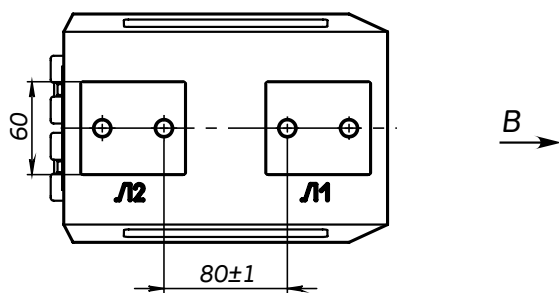


Рис.2 – Общий вид трансформаторов тока
ТОЛ-СВЭЛ-10М-29 на номинальные первичные
токи 1200-2000А. Остальное см. рис. 1

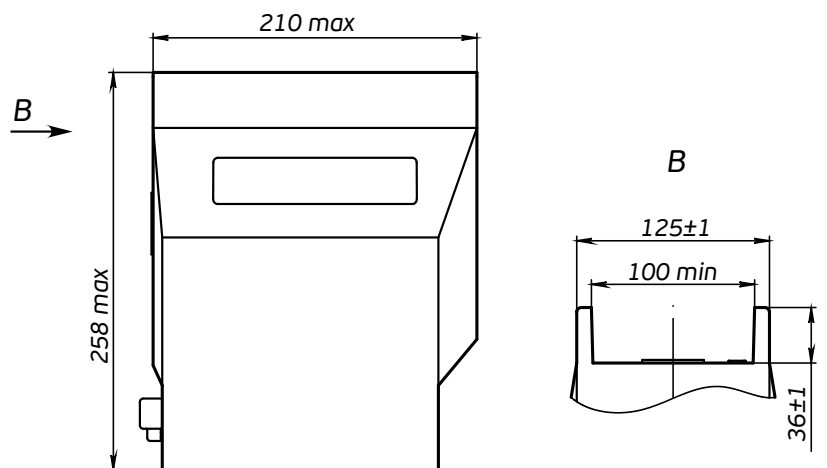


Рис.3 – Общий вид трансформаторов тока
ТОЛ-СВЭЛ-10М-29. 1